

Dimensioni serbatoio di accumulo: 230 x 360 mm (L x H)

Conessioni

Ingresso/Permeato: 3/8" ad innesto rapido

Scarico: 1/4"

Alimentazione elettrica: nessuna

Qualità dell'acqua in ingresso

Pressione di esercizio: 2,4 ÷ 6,9 bar

Temperatura: 2 ÷ 38 °C

pH range: 3 - 11

Cloro libero: 4,0 mg/l

Durezza massima: < 17 °f (170 mg/l CaCO₃)

Silicati: 10,0 mg/l

Ferro totale: < 0,01 mg/l

Solidi disciolti (TDS): < 3.000 mg/l

Specifiche operative

Produzione giornaliera (a 25°C e TDS 500 mg/l): 41,2 l/g

Produzione massima giornaliera: 113,5 l

Recupero permeato: 24,7 %

Tasso di reiezione: 95% / 98%

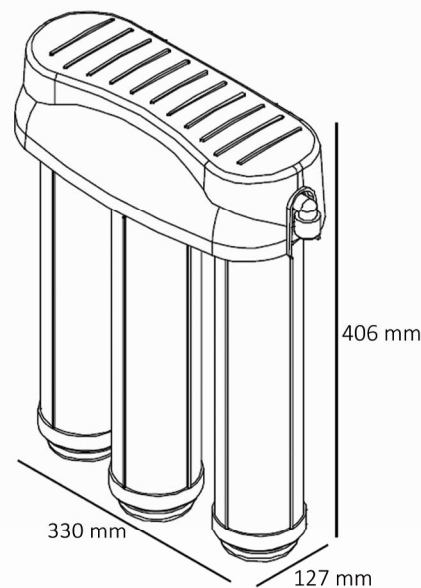
Pressione di lavoro interna: 4 bar

Sistema di blocco automatico: dopo 1892,7 litri erogati

Peso: 1,8 kg

Dimensioni: 127 x 330 x 406 mm (P x L x H) - osmosi

Articolo in possesso della certificazione americana NSF e WQA, tra le più restrittive al mondo:



Attenzione: questa apparecchiatura necessita di una regolare manutenzione periodica al fine di garantire i requisiti di potabilità dell'acqua potabile trattata ed il mantenimento dei miglioramenti come dichiarato dal produttore.